

1½" - 2 Электромагнитный Клапан

Руководство по Эксплуатации
Надёжная работа для контроллеров
систем автоматического полива.



POELSANAR

Для инструкции по установке и других языковых версий отсканируйте QR-код.

Принцип работы изделия

Электромагнитный Клапан предназначен для управления потоком воды в системах автоматического полива с помощью электрического сигнала. При подаче напряжения на катушку (9V или 24V) создаётся электромагнитное поле, которое приводит в движение внутренний механизм клапана. Это движение направляет диафрагму, в результате чего клапан открывается или закрывается. При отключении напряжения клапан возвращается в закрытое положение.

Рабочий диапазон

Тип	Размер	Д×Ш×В (мм)	Диапазон расхода	Давление
9V	1½"	109x140x195	5-27 м³/ч - 75-450 л/мин	10
24V	1½"	109x140x195	5-27 м³/ч - 75-450 л/мин	10
9V	2"	130x164x218	5-34 м³/ч - 75-570 л/мин	10
24V	2"	130x164x218	5-34 м³/ч - 75-570 л/мин	10

№	Наименование детали
1	Корпус клапана
2	Соленоидная катушка
3	Крышка клапана
4	Винт
5	Регулятор расхода
6	Винт сброса воздуха
7	Ручной переключатель
8	Пружина
9	Диафрагма
10	Седло диафрагмы
11	Нижняя крышка
12	Уплотнительное кольцо

Предупреждения

- ✦ Обязательно изолируйте электрические соединения от воды при установке и техническом обслуживании.
- ✦ Не используйте клапан вне указанных значений рабочего давления и напряжения.
- ✦ Не включайте катушку, если она не установлена на клапане.
- ✦ Используйте катушку только при напряжении, указанном на её корпусе.
- ✦ Не устанавливайте клапан катушкой вниз. Это может привести к выходу катушки из строя.
- ✦ Перед демонтажем клапана полностью сбросьте давление в системе.
- ✦ При монтаже и обслуживании соблюдайте осторожность, чтобы не повредить чувствительные внутренние компоненты. После проведения работ проверьте электрические соединения, примите необходимые меры электробезопасности и убедитесь в корректной работе клапана.
- ✦ Регулировку расхода выполняйте при отсутствии давления (при отключённой подаче воды). Не используйте регулировочный винт для полного закрытия клапана.

Подготовка к эксплуатации

- ✦ Перед вводом клапана в эксплуатацию необходимо убедиться, что все запорные устройства на входной линии находятся в открытом положении.
- ✦ Следует проверить все трубные соединения и убедиться в их герметичности.
- ✦ В случае наличия в воде песка или механических примесей рекомендуется установка соответствующего фильтра перед клапаном.



Стрелка, указывающая направление потока воды

Установка изделия

- ✦ Стрелка, расположенная на корпусе клапана, указывает направление потока воды. При установке необходимо обеспечить монтаж клапана в соответствии с указанным направлением.
- ✦ Электромагнитный клапан должен быть установлен в соответствующем положении на входной или выходной линии трубопровода.
- ✦ На резьбу соединительных элементов (адаптера или фитинга) необходимо намотать 3-4 витка тефлоновой ленты по часовой стрелке.
- ✦ Во избежание повреждения резьбы не допускается чрезмерное затягивание соединений; рекомендуется выполнять затяжку вручную.
- ✦ Не следует использовать избыточное количество тефлоновой ленты, так как это может привести к возникновению напряжений в резьбовых соединениях и их повреждению.

Техническое обслуживание

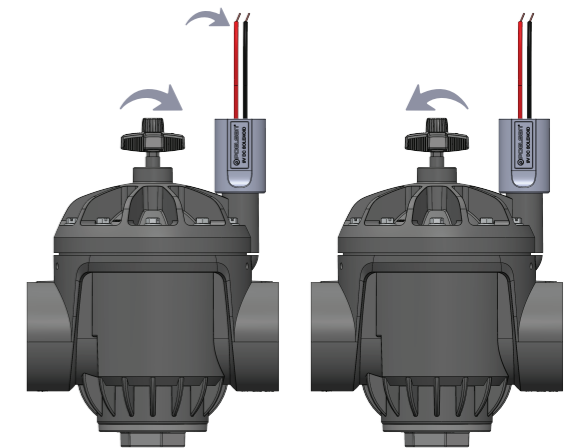
Разборка Электромагнитного клапана выполняется с использованием взрыв-схемы изделия в качестве ориентира.

Демонтированные детали необходимо тщательно осмотреть и очистить сжатым воздухом.

Особое внимание следует уделить очистке диафрагмы, пружины диафрагмы и внутренней части корпуса клапана. Все отложения, загрязнения и механические частицы должны быть полностью удалены.

Для автоматического открытия клапана необходимо повернуть винт сброса воздуха или соленоидную катушку против часовой стрелки (см. рис. 1).

Для ручного закрытия клапана следует повернуть регулятор потока по часовой стрелке (см. рис. 2).



Устранение неисправностей

Неисправность	Решение
Клапан полностью не закрывается	Возможно попадание посторонних частиц внутрь электромагнитного клапана. Перед началом работ отключите подачу воды. Для очистки поверните винт сброса воздуха против часовой стрелки и извлеките его. Снимите крышку клапана, очистите диафрагму, удалите загрязнения и установите все детали обратно.
Клапан не открывается	Возможно, соленоидная катушка неисправна или её отверстие засорено. Перед началом работ отключите подачу воды. Снимите крышку клапана и извлеките катушку, очистите внутреннюю часть клапана и установите детали обратно. Если проблема сохраняется, замените катушку.
Клапан самопроизвольно открывается и закрывается	Давление воды в системе нестабильно. При давлении выше 5 бар рекомендуется установить регулятор давления на входной линии.