

1½" - 2" Solenoid Vana Kullanım Kılavuzu

Otomatik Sulama Sistemleri kontrolleri için güvenilir performans.



POELSANARÇ
Kurulum ipuçları, diğer
dil seçenekleri ve daha fazlası için

Ürün Çalışma Prensibi

Solenoid vana, otomatik sulama sistemlerinde su akışını elektrik sinyali ile kontrol etmek amacıyla tasarlanmıştır. Bobine uygulanan gerilim (9V veya 24V), elektromıknatis etkisi oluşturarak iç mekanizmadaki pimin hareket etmesini sağlar. Bu hareket diyaframı yönlendirir ve vana açılır veya kapanır. Gerilim kesildiğinde sistem kapalı konuma geçer.

Çalışma Aralığı

Tip	Ebat	LxWxH	Debi Aralığı	Basınç Değeri
9V	1½"	109x140x195	5-27 m³/saat - 75-450 lt/dk	10
24V	1½"	109x140x195	5-27 m³/saat - 75-450 lt/dk	10
9V	2"	130x164x218	5-34 m³/saat - 75-570 lt/dk	10
24V	2"	130x164x218	5-34 m³/saat - 75-570 lt/dk	10

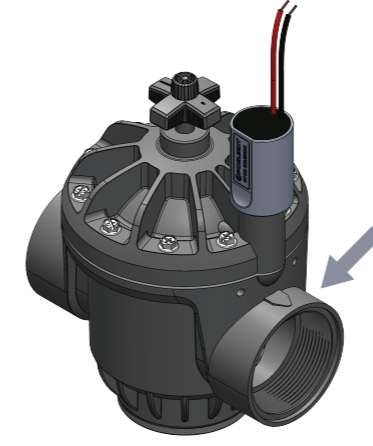
Parça No	Parça Adı
1	Vana Gövde
2	Solenoid Bobin
3	Vana Kapak
4	Vida
5	Akış Kontrol Vidası
6	Hava Alma Vidası
7	Vana Akış Kontrol Kolu
8	Yay
9	Diyafram
10	Diyafram Yatak
11	Alt Kapak
12	Alt Kapak O-Ring

Uyarılar

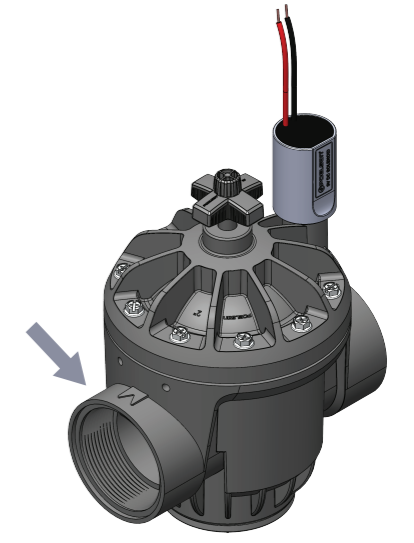
- + Kurulum ve bakım sırasında elektrik bağlantılarını mutlaka sudan izole edin.
- + Vanayı belirtilen çalışma basıncı ve gerilim değerlerinin dışında kullanmayın.
- + Solenoid bobini, vanaya takılı olmadan çalıştırmayın.
- + Bobini yalnızca üzerinde yazan gerilim değerinde çalıştırın.
- + Montajı bobin kısmı aşağı gelecek şekilde yapmayın. Bu durum su sızmasına ve bobin arızasına neden olabilir.
- + Solenoid vanayı sistemden sökmeden önce üzerindeki basıncı tamamen sıfırlayın.
- + Hem bakım hem de montaj sırasında hassas iç parçalara zarar vermemeye dikkat edin. Herhangi bir bakım işleminden sonra elektrik bağlantılarını kontrol edin, gerekli elektriksel önlemleri alın ve vananın düzgün çalıştığını test edin.
- + Debi ayarını basınç yokken (su kapalıyken) yapın. Ayar vidasını vanayı kapatmak amacıyla kullanmayın.

Vana Çalıştırılmadan Önce

- + Giriş hattındaki tüm vanaların açık olduğundan emin olun.
- + Tüm boru bağlantılarını kontrol edin ve sızdırmazlığını sağlandığından emin olun.
- + Su kaynağı kumlu veya tortulu ise vana öncesinde uygun bir filtre kullanın.



Vana Akış Yönünü
Gösteren Ok



Ürün Kurulumu

- + Vana gövdesi üzerinde bulunan ok işareti suyun akış yönünü gösterir. Kurulum sırasında vanayı akış yönüne uygun şekilde monte edin.
- + Solenoid vanayı tesisatın giriş veya çıkış hattına uygun konumda yerleştirin.
- + Erkek adaptör veya bağlantı parçasının dişlerine saat yönünde 3-4 tur teflon bant sarın.
- + Bağlantı parçalarını, dişlere zarar vermemek için aşırı sıkmayın, tercihen el ile sıkın.
- + Vana giriş ve çıkışlarında aşırı teflon bant kullanmayın. Fazla teflon bant, dişlerde gerilime ve hasara neden olabilir.

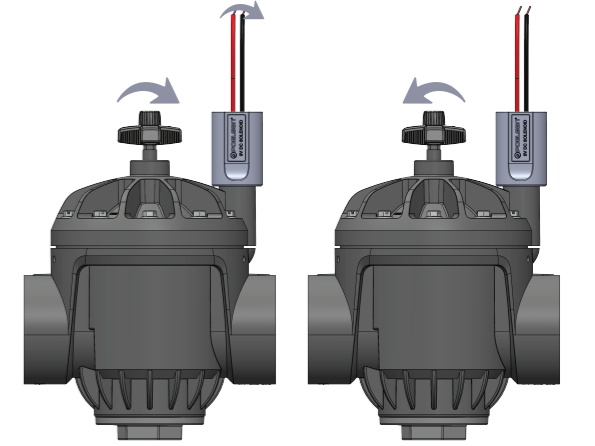
Ürün Bakımı

Patlatılmış parça görselleri referans alınarak solenoid vana açılır. Sökülen parçalar dikkatlice gözden geçirilir ve basınçlı hava ile temizlenir.

Özellikle diyafram, diyafram yayı ve vana gövdesinin iç kısmı iyice temizlenmelidir. Bu parçaların üzerinde biriken çapak ve tortular tamamen giderilmelidir.

Vanayı otomatik olarak açmak için hava alma vidası veya bobin saat yönünün tersine çevrilerek açılabilir. (Şekil 1)

Vanayı manuel olarak kapatmak için vana akış kontrol kolu saat yönünde çevrilmelidir. (Şekil 2)



Sorun Giderme

Arıza	Çözüm
Vana tamamen kapanmıyor	Solenoid bobinin tamamen sıkılı olduğundan emin olun. Hava alma vidasının ve diğer vidaların sıkılığını kontrol edin. Vanayı yıkamak için hava alma vidasını sökün ve vana içinden su akışını sağlayın. Performans iyileşmezse suyu kapatın. Kapak vidalarını sökün ve kapağı çıkarın. Diyaframı çıkararak temiz su veya basınçlı hava ile temizleyin. Diyaframı ve kapağı yeniden monte edin.
Vana açılmıyor	Su kaynağını, kontrol paneli gücünü ve bağlantı ekipmanlarını kontrol edin. Suyu kapatın. Kapak vidalarını sökün ve kapağı çıkarın. İç kısımda çapak veya tortu varsa temizleyin. Monte ederek test edin. Sorun devam ediyorsa suyu kapatın ve solenoidi çıkarın. Çalıştığı bilinen bir solenoid ile değiştirerek test edin. Vana hâlâ açılmıyorsa solenoid vanayı değiştirin.
Vana açılıp kapanıyor	Sistem su basıncını kontrol edin. Basınç 80 psi (5,5 bar) değerinin üzerindeyse, vana öncesi hatta bir basınç regülatörü takarak basıncı düşürün.